

Centronic MemoControl

MC441-II

pt

Instruções de montagem e de utilização

Emissor portátil com função de memória

Informações importantes para:

• o instalador / • o electricista especializado / • o utilizador

A transmitir à pessoa responsável!

Estas instruções devem ser guardadas pelo utilizador.

4034 630 216 0e 08/03/2024

Becker-Antriebe GmbH
Friedrich-Ebert-Straße 2-4
35764 Sinn/Germany
info@becker-antriebe.com
www.becker-antriebe.com



BECKER
for you. forever.

Índice

Generalidades	3
Garantia	3
Indicações de segurança.....	4
Utilização adequada.....	4
Explicação das indicações e teclas.....	5
Explicação das funções.....	6
Programação do emissor	7
Montagem do suporte de parede	8
Substituição da bateria.....	8
Limpeza	8
Eliminação	9
Dados técnicos.....	9
O que fazer se...?.....	10
Declaração de conformidade UE simplificada.....	10



Generalidades

Com este emissor pode controlar um ou vários sistemas de estores e de persianas. Para além disso, com este emissor pode programar um tempo de comutação para um movimento PARA CIMA e PARA BAIXO.

Este aparelho distingue-se pelo seu fácil manuseamento.

Durante a instalação, bem como durante o ajuste do aparelho tenha em atenção as instruções de montagem e de utilização.

Explicação Pictogramas

	CUIDADO	CUIDADO identifica um perigo passível de causar ferimentos, se não for evitado.
	ATENÇÃO	ATENÇÃO identifica as medidas para a prevenção de danos materiais.
		Identifica dicas de utilização e outras informações úteis.

Garantia

As alterações estruturais e as instalações inadequadas, que não estejam em conformidade com estas instruções e outras indicações nossas, podem causar lesões graves como entalamentos e representar um risco para a saúde dos utilizadores, razão pela qual as alterações estruturais requerem o nosso consentimento e autorização, devendo ser respeitadas as nossas indicações, especialmente as instruções de montagem e de utilização.

É proibido fazer qualquer transformação dos produtos que não esteja em conformidade com a utilização adequada.

O fabricante do produto final e o instalador têm de certificar-se de que, durante a utilização dos nossos produtos, são respeitadas e cumpridas todas as directivas e normas aplicáveis, especialmente as normas CEM actuais, no que diz respeito à fabricação do produto final, instalação e aconselhamento ao cliente.

Indicações de segurança

Indicações gerais

- Guarde estas instruções!
- Utilize apenas em espaços secos.
- Utilize apenas peças originais inalteradas do fabricante do comando.
- Mantenha as crianças afastadas dos comandos.
- Respeite as disposições específicas do seu país.
- Elimine a bateria usada correctamente. Substitua a bateria apenas por uma bateria do mesmo tipo (ver dados técnicos).



Cuidado

- **Mantenha as pessoas afastadas da área de deslocamento dos sistemas.**
- **Se o sistema for controlado através de um ou vários emissores, a área de deslocamento do sistema tem de estar visível durante a operação.**
- **O aparelho contém peças pequenas que podem ser engolidas.**

Utilização adequada

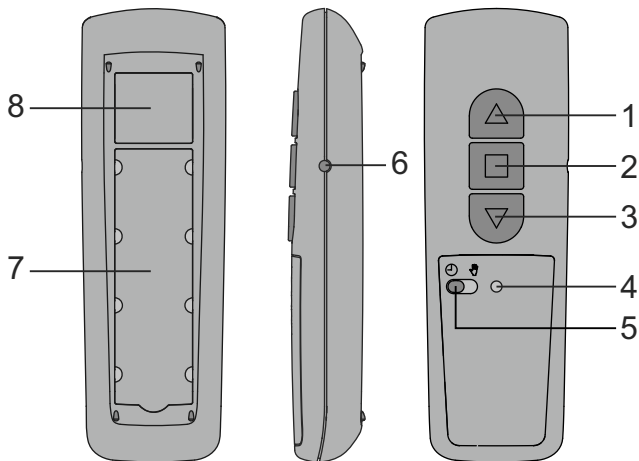
O emissor nas presentes instruções só pode ser utilizado no interior para controlar motores e comandos radioeléctricos compatíveis da Centronic para sistemas de estores e de persianas.

- Tenha em atenção que os sistemas radioeléctricos não devem ser operados em áreas com elevado risco de interferências (p. ex. hospitais, aeroportos).
- O comando remoto só é permitido em aparelhos e sistemas, nos quais uma falha de funcionamento no emissor ou receptor não representa qualquer perigo para pessoas, animais ou objectos ou se este risco estiver coberto por outros dispositivos de segurança.
- O operador não beneficia de qualquer protecção contra interferências de outros sistemas de telecomunicações e dispositivos terminais (p. ex. através de sistemas radioeléctricos operados de forma adequada na mesma gama de frequências).
- Ligue o receptor radiofrequência apenas a aparelhos e sistemas aprovados pelo fabricante.



- Certifique-se de que o comando não é instalado nem operado na área de superfícies metálicas ou de campos magnéticos.
- Os sistemas radioelétricos que emitem na mesma frequência podem causar interferências no receptor.
- Tenha em atenção que o alcance do sinal de radiofrequência está restringido por lei e por medidas estruturais.

Explicação das indicações e teclas



1. Tecla PARA CIMA

2. Tecla PARAR

3. Tecla PARA BAIXO

4. Luz de controlo do canal

5. Comutador deslizante

6. Tecla de programação

7. Campo de rótulo

8. Placa de características

Explicação das funções

Comutador deslizante

Cada receptor radiofrequência Centronic para sistemas de estores e de persianas pode memorizar tempos de comutação para um movimento PARA CIMA e PARA BAIXO. No modo de funcionamento "☺" este movimento é repetido a cada 24 horas. No caso da programação da comutação de tempo, a posição do comutador deslizante é irrelevante. Os tempos de comutação anteriormente memorizados são eventualmente substituídos.

Programar os tempos de marcha

1. Se necessário, activar as persianas ou estores na posição final oposta.
2. Aguardar o tempo pretendido no qual o comando de marcha automático deve ser executado.
3. No tempo predefinido premir a respectiva tecla de sentido e mantê-la premida até que o motor pare, por breves instantes, após aprox. 6 segundos e continue de seguida até à posição final.
4. Soltar a tecla de sentido.

O receptor memorizou o tempo actual para este sentido do movimento. Proceda da mesma forma para o outro sentido do movimento.

Na posição do comutador deslizante "☹" não são executados quaisquer comandos de marcha automáticos. Os tempos de marcha memorizados mantêm-se.

Apagar os tempos de marcha



Durante o processo de eliminação são sempre apagados ambos os tempos de marcha.

Para apagar o tempo de marcha PARA CIMA e PARA BAIXO, prima a tecla PARAR durante 10 segundos. A confirmação ocorre através de um "claque - claque" do motor ou através de uma "oscilação" do estore/toldo. Os tempos de marcha foram apagados.

Canal

O canal de um emissor pode ser programado num ou em vários receptores. O comando de um receptor é um comando individual e de vários receptores é um comando de grupo.

Luz de controlo do canal

Um sinal de radiofrequência é sinalizado mediante o acender da luz de controlo do canal. Se a potência da bateria estiver a diminuir, a luz de controlo do canal pisca durante a emissão. A potência da emissão ou o alcance do emissor é reduzido através da diminuição da potência da bateria. Se a luz de controlo do canal não pisca ao premir a tecla, a bateria tem de ser substituída.

Programação do emissor

1) Programar o emissor mestre

a) Colocar o receptor em modo de programação



Tenha em atenção as instruções de montagem e de utilização do receptor.

- Desligue a alimentação de tensão do receptor e ligue-a novamente após 5 segundos.

ou

- Prima a tecla de programação ou o interruptor de controlo remoto do receptor.

O receptor fica agora no modo de programação durante 3 minutos.

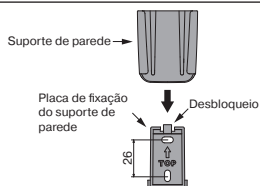
b) Programar o emissor mestre

Prima a tecla de programação do emissor mestre dentro do modo de programação até o receptor confirmar que a programação foi bem-sucedida. Assim, o processo de programação é terminado.

2) Programar outros emissores

1. Prima a tecla de programação do emissor mestre até o receptor confirmar.
2. Prima agora a tecla de programação do novo emissor até o receptor confirmar.
3. Prima agora mais uma vez a tecla de programação do novo emissor a programar.
4. O receptor confirma que a programação foi bem-sucedida.

Montagem do suporte de parede

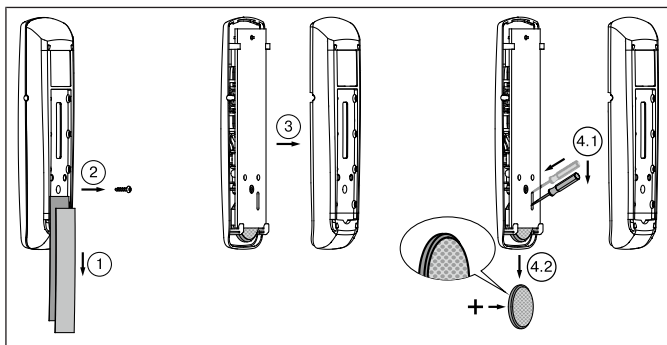


- Antes da montagem na posição de montagem pretendida verifique se o emissor e receptor funcionam sem problemas.
- Fixe o suporte à parede com os dois parafusos fornecidos.

Substituição da bateria



O respectivo tipo de bateria pode ser consultado no capítulo "Dados Técnicos".



Limpeza

Limpe o aparelho apenas com um pano adequado. Não utilize quaisquer produtos de limpeza que possam danificar a superfície.

Eliminação



O símbolo de um contentor de lixo riscado no produto remete para a obrigação de eliminar o aparelho separadamente do lixo doméstico. No fim da sua vida útil, este produto tem de ser entregue separadamente num local de recolha de equipamentos elétricos e eletrónicos.

Remova a(s) bateria(s) e não a(s) elimine no lixo doméstico, mas sim nos locais de eliminação previstos para este fim.

O material de embalagem deve ser eliminado de forma adequada.

Dados técnicos

Tensão nominal	3 V CC
Tipo de bateria	CR 2430 Lithium
Tipo de proteção	IP 20
Temperatura ambiente permitida	-10 até +55 °C
Potência de emissão máxima irradiada	≤ 25 mW
Radiofrequência	868,3 MHz

O alcance máximo do emissor pode ser até 25 m em espaços interiores e até 350 m em espaços exteriores.

O que fazer se...?

Problema	Solução
O motor não funciona.	Introduzir nova bateria.
	Inserir bateria correctamente.
	Diminuir a distância em relação ao receptor.
	O emissor não está programado no receptor. Programar emissor.
O motor não funciona no ritmo de 24 horas.	Colocar o comutador deslizante na posição "☉".
	Programar tempos de comutação.
Os tempos de marcha diferem da programação.	Falha de corrente no motor. Voltar a programar os tempos de comutação.

Declaração de conformidade UE simplificada

A empresa Becker-Antriebe GmbH declara que este sistema rádio está em conformidade com a diretiva 2014/53/UE.

O texto completo da declaração de conformidade UE está disponível no seguinte endereço de Internet:

www.becker-antriebe.com/ce



Reservado o direito a alterações técnicas.



BECKER
for you. forever.